

フォースセンサー 型式/FORCE SENSOR TYPE LSMS-100K-S06

仕様/SPECIFICATIONS

●負荷特性/LOADING SPECIFICATIONS

- 定格容量/Rated Capacity(R.C.) : 980.7 N (100 kgf)
- 許容過負荷/Safe Overload : 150 %R.C.
- 限界過負荷/Ultimate Overload : 200 %R.C.
- 定格出力/Rated Output(R.O.) : 0.6 mV/V±0.1 mV/V
- 非直線性/Non-linearity : 1 %R.O.
- ヒステリシス/Hysteresis : 1 %R.O.
- 繰り返し性/Repeatability : 1 %R.O.

●電気特性/ELECTRICAL SPECIFICATIONS

- 推奨印加電圧/Recommended Excitation : 5 V
- 最大印加電圧/Maximum Excitation : 12 V
- 零バランス/Zero Balance : ±0.1 mV/V
- 入力抵抗/Input terminal Resistance : 355 Ω ±5 Ω
- 出力抵抗/Output terminal Resistance : 355 Ω ±5 Ω
- 絶縁抵抗(ブリッジ-本体) : 1000 MΩ 以上(DC50 V)
- /Insulation Resistance(bridge-body) : 1000 MΩ or more(DC50 V)

●温度特性/TEMPERATURE PERFORMANCE

- 温度補償範囲 : -10 ℃ to 150 ℃
- /Compensated temperature range
- 許容温度範囲 : -20 ℃ to 150 ℃
- /Safe temperature range
- 零点の温度影響 : 1 %R.O./10 ℃
- /Temperature effect on zero balance
- 出力の温度影響 : 1 %LOAD/10 ℃
- /Temperature effect on output

●その他/OTHERS

- ケーブル/Cable : φ1.0 4芯シールド付 1.2 m直結 先端コネクタ
- φ1.0 4-core shielded cable 1.2 m with connector

- ケーブル最小曲げ半径 : 5 mm

/Minimum bending radius of cable

- コネクタ型式/Type of connector : FGG.00.304.CLAD22 (レモ/LEMO)

- 保護等級/Class of protection : IP64

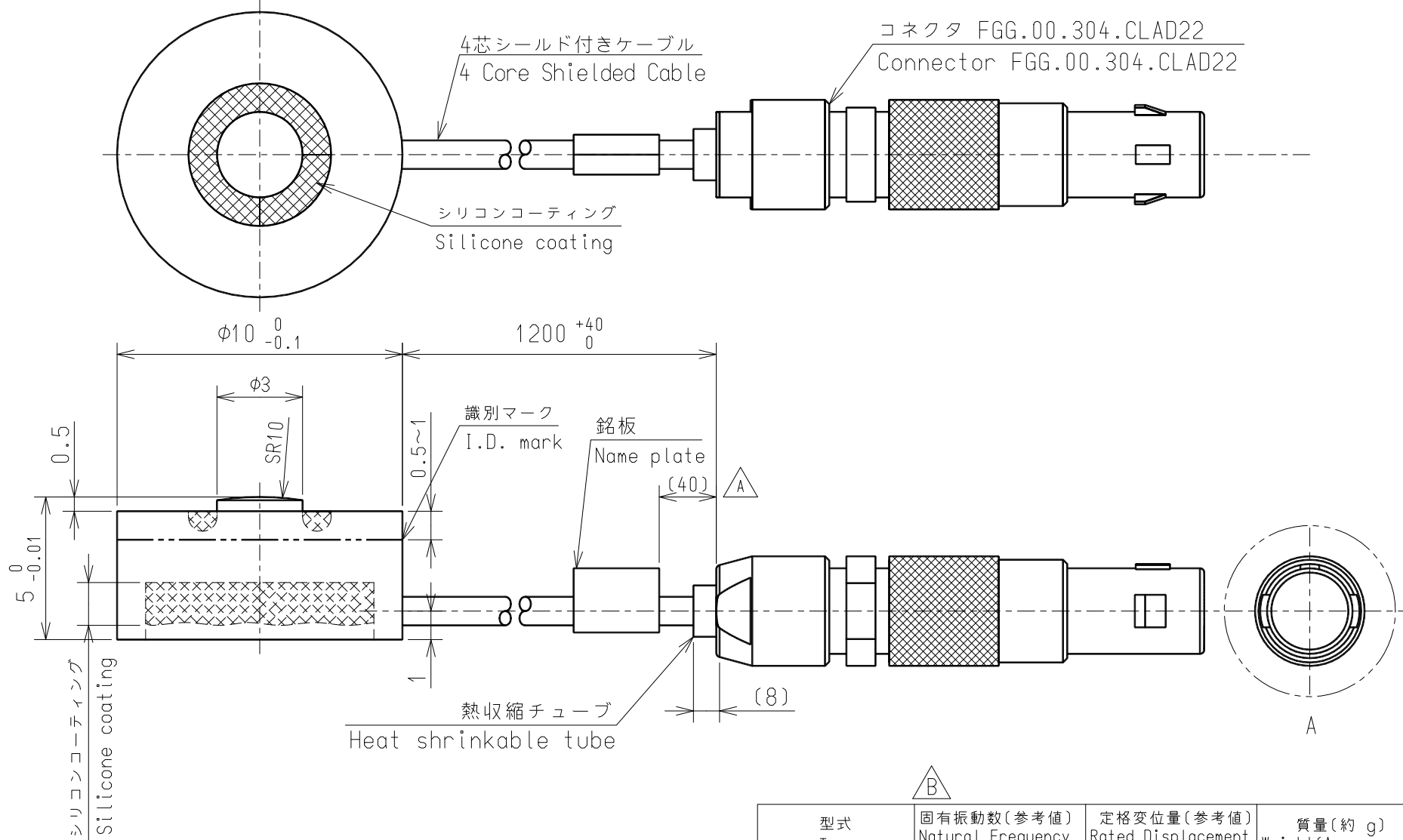
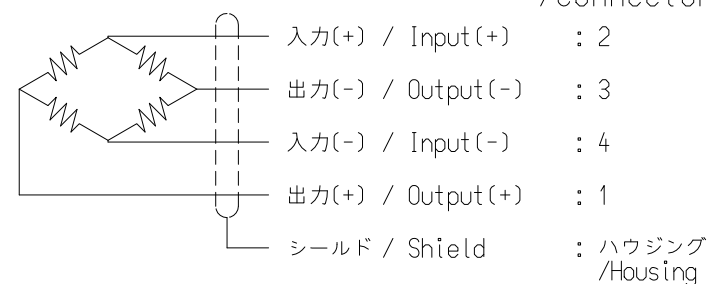
- 起歪体の材質/Material : ステンレス合金/Stainless steels

HRC 42 以上/ HRC 42 or more

- 疲労寿命/Fatigue Life : 定格容量で10⁶ 回/10⁶ times with rated load

- RoHS : 適合/Compliant

●配線図/CIRCUIT DIAGRAM



注記/NOTES

- コネクタ部は温度補償範囲・許容温度範囲と保護等級の仕様に含まれません。

The connector parts are not included to "Compensated temperature range" and "Safe temperature range" and "Class of protection".

△◁付属品/Accessories▷

- 試験成績表/Calibration certificate 1
- シリコンチューブ/Silicone tube 5

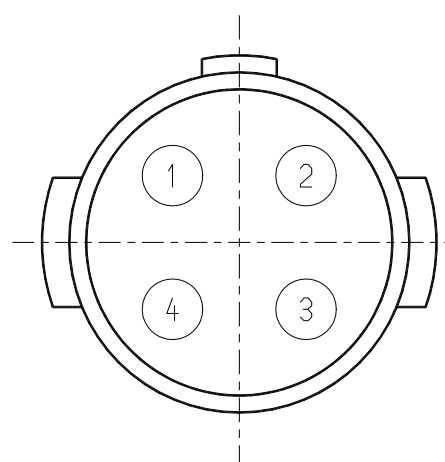
- シリコンチューブ詳細/Detail of silicone tube
- 外径φ4.2 mm、長さ12 mm
- Outside dimension φ4.2 mm, length 12 mm

型式 Type	固有振動数(参考値) Natural Frequency (Reference)(Hz)	定格変位量(参考値) Rated Displacement (Reference)(mm)	質量(約 g) Weight(Approx. g)
LSMS-100K-S06	85 k	0.005	3

△A 銘板詳細
/Detail of name plate

LSMS-100K-S06
CAP. 980.7 N

R.O. *..... mV/V
S/N T.....



A部詳細:コネクタピン配列
/Detail A:Connector pin

			ミネベア株式会社 Minebea Co.,Ltd.		単位 UNIT mm	材質 MATERIAL		作成日 DATE 2016.03.18	
			計測機器事業部 Measuring Components Business Unit		尺度 SCALE Free	表面粗さ SURF.ROUGH.		品名 DESCRIPTION	
C	2016.3.18	KN16-0138			一般公差 TOL	熱処理 HEAT TREAT.		外觀仕様図/OUTLINE	
B	2015.07.27	KN15-0330				表面処理 FINISH		型式 MODEL NAME	
A	2015.6.17	KN15-0265						LSMS-100K-S06	
-	2015.4.29	NEW						図番 DRAWING NO.	
符号 MARK	日付 DATE	変更事項 REASON	ECN NO.				KT53948-2		葉番 SHEET 1 / 1
								改訂 REV. C	